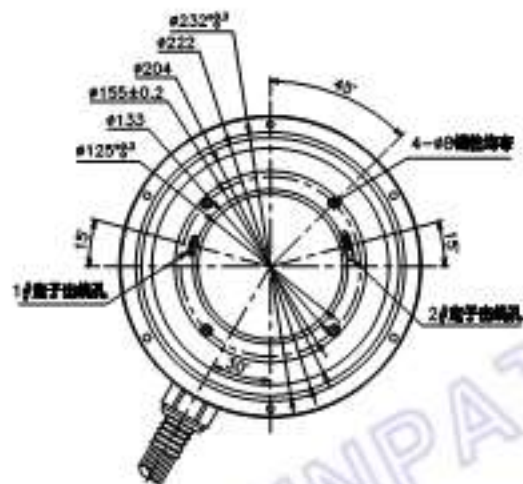


标题	内容	日期	修改

此文件属深圳市晶沛电子有限公司（以下简称“晶沛”）所有，它借出后必须按要求及时归还，此文件内容是保密的，属晶沛公司商业秘密的一部份，此文件不管是形式还是内容都不得在未经晶沛书面许可的前提下由任何单位或个人复制或出版。
深圳市晶沛电子有限公司2019版权所有



备注:

1. 套波纹管后的外部导线长度为200mm, 再在波纹管尾部套热缩管热缩(包导线长度20-30mm); 波纹管尾部套热缩管热缩后的外径不能超过#22mm。
2. 外部导线的尾部要平齐。



晶沛电子
www.slpring.cn

型号	LPTS000-0440-14S				
客户名称	/		名称	外协图	
单位	mm	公差	比例	XGR	日期 2018.11.25
比例	1:1	5-15 ±0.1 15-30 ±0.15 30-120 ±0.2	审核	LML	日期 2018.11.25
版本	1	公差	版本	A0	页次 1/2

标题	内容	日期	修改

此文件属深圳市晶沛电子有限公司（以下简称“晶沛”）所有，它借出后必须要求及时归还，此文件内容是保密的，属晶沛公司商业秘密的一部份，此文件不管是形式还是内容都不得在未经晶沛书面许可的前提下由任何单位或个人抄袭或出版。
深圳市晶沛电子有限公司2019版权所有



电子电气特性		机械特性	
零件号	19 03T	工作温度	0-100°C
材料	40+10+1.2厚*40+1.2厚PC+铜	额定厚度	±0.2mm
工作电压	220VAC	额定重量	5.0g
额定速度	2500RPM	额定寿命	1000h
额定电流	2500mA@50Hz	额定长度	总长度: 250mm 零件长度: 150mm
环境特性		其它	
工作湿度	-30°~+80°	由晶沛提供	2.0mm
工作温度	±0.05	其他	/
防护等级	IP40(密封上)		


晶沛电子
www.slpring.cn

型号	LPTS000-0440-14S				
客户名称	/	名称	零件图		
单位	mm	比例	1:1	日期	2018.11.25
物料	5-15 15-30 30-40.2	规格	50.1 40.15 40.2	日期	2018.11.25
版本	1.0	版本	A0	页数	2/2