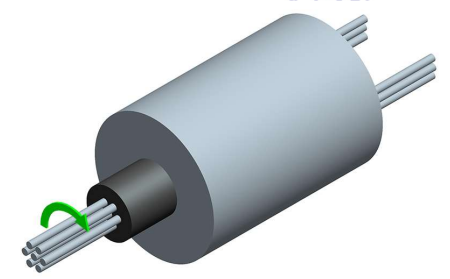
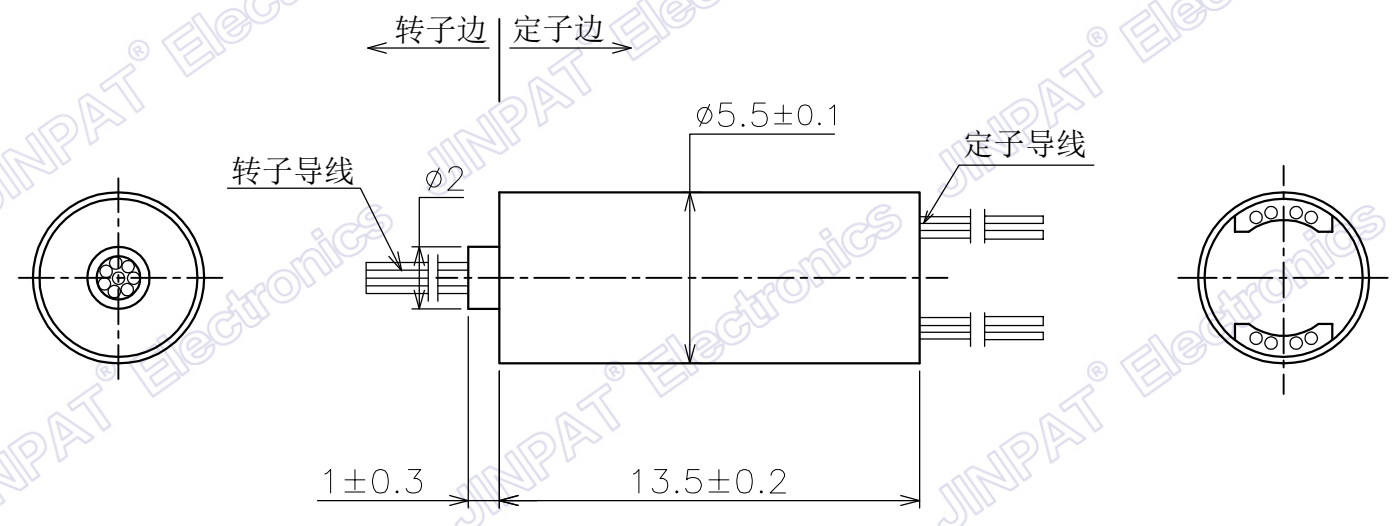

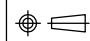


标记	变更内容	时间	修改

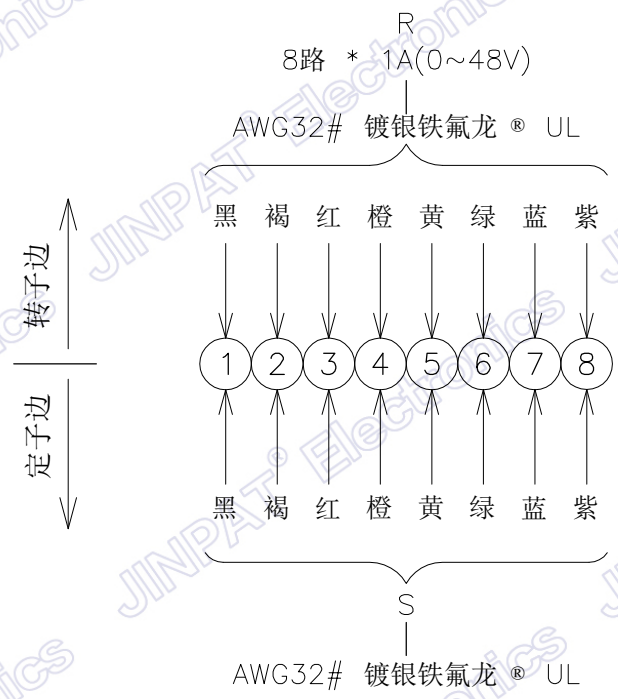
此文件属深圳市晶沛电子有限公司（以下简称“晶沛”）所有，它借出去后必须应要求及时归还，此文件内容是保密的，属晶沛公司商业机密的一部份，此文件不管是形式还是内容都不得在未经晶沛提前书面许可的前提下由任何单位或个人抄袭或出版。
深圳市晶沛电子有限公司 2022版权所有



 晶沛电子 www.slpring.cn		型号	LPMS-08				
		客户编码		名称	外形图		
单位	mm	未注公差 线度 0--18 ±0.1 >18--80 ±0.15 >80--250 ±0.2 角度 ° ±0.5°	设计	ZYH	日期	2022.04.02	
比例	1:1		审核	LML	日期	2022.04.02	
视角		°	版本	AO	页数	1/2	

标记	变更内容	时间	修改

此文件属深圳市晶沛电子有限公司（以下简称“晶沛”）所有，它借出去后必须应要求及时归还，此文件内容是保密的，属晶沛公司商业机密的一部份，此文件不管是形式还是内容都不得在未经晶沛提前书面许可的前提下由任何单位或个人抄袭或出版。
深圳市晶沛电子有限公司 2022版权所有



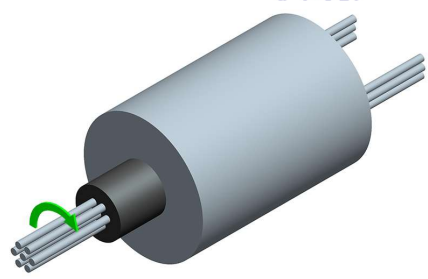
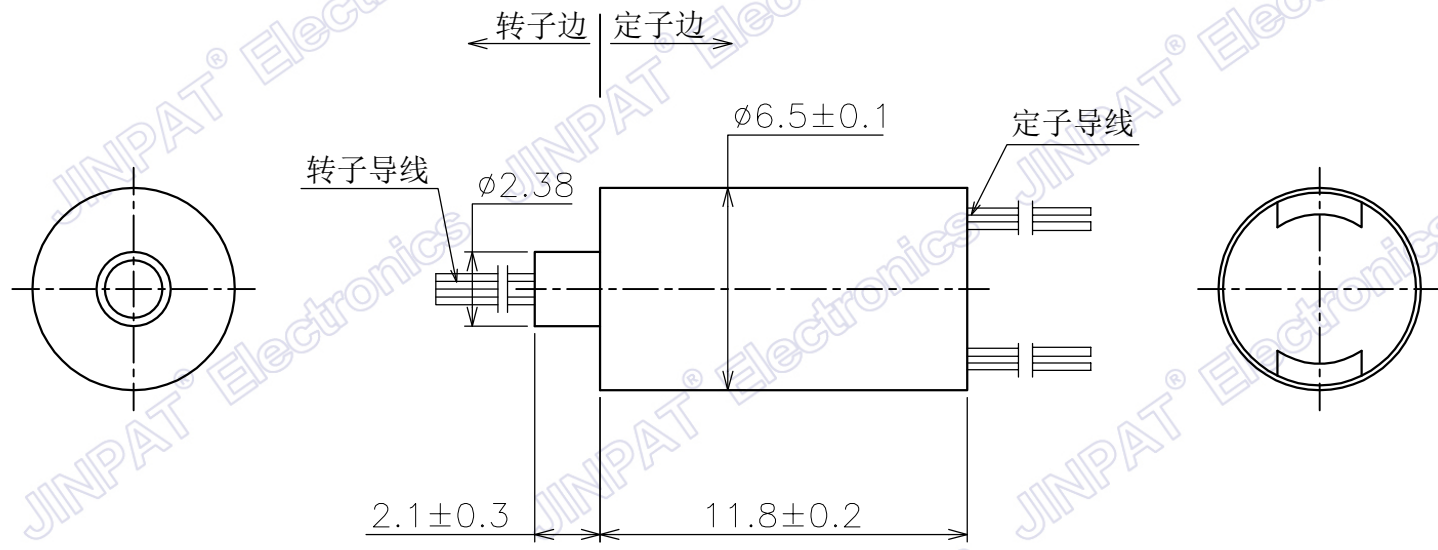
电子电气特性		机械特性	
环路数	总计 8路 详细 8路1A	工作转速	0~300rpm
工作电压	0~48V AC/DC	触点材质	金对金
耐压强度	≥100VAC@50Hz	壳体材质	不锈钢
绝缘电阻	≥100MΩ@100VDC	导线长度	定子:250±5mm 转子:250±5mm
		动态电阻波动值	≤35mΩ
环境特性		其它	
工作温度	-20°C~+60°C	应用领域	/
工作湿度	≤60%RH	其他	/
防护等级	IP40		


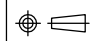


型号	LPMS-08				
客户编码		名称	布线图		
单位	mm	设计	ZYH	日期	2022.04.02
比例	1:1	审核	LML	日期	2022.04.02
视角		版本	AO	页数	2/2

标记	变更内容	时间	修改

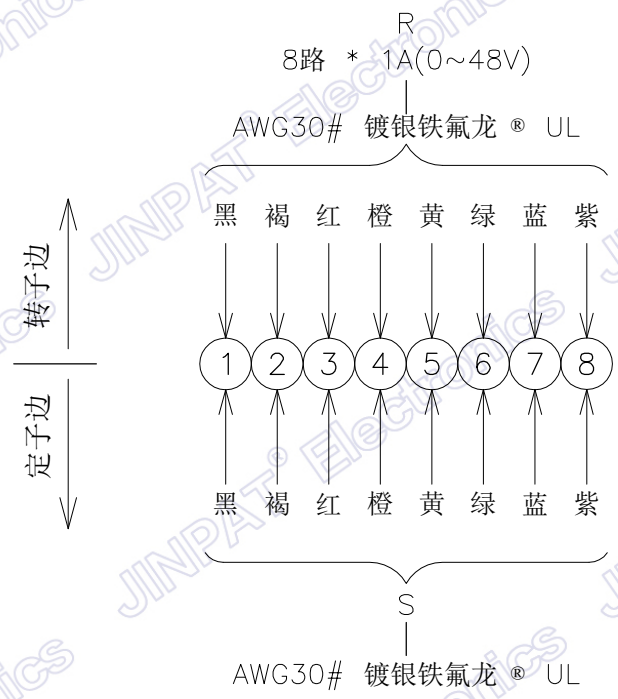
此文件属深圳市晶沛电子有限公司（以下简称“晶沛”）所有，它借出去后必须应要求及时归还，此文件内容是保密的，属晶沛公司商业机密的一部份，此文件不管是形式还是内容都不得在未经晶沛提前书面许可的前提下由任何单位或个人抄袭或出版。
 深圳市晶沛电子有限公司 2022版权所有



 晶沛电子 www.slpring.cn		型号	LPMS-08YLP				
		客户编码		名称	外形图		
单位	mm	未注公差 线度 0--18 ±0.1 >18--80 ±0.15 >80--250 ±0.2 角度 ° ±0.5°	设计	ZYH	日期	2022.04.02	
比例	1:1		审核	LML	日期	2022.04.02	
视角			版本	AO	页数	1/2	

标记	变更内容	时间	修改

此文件属深圳市晶沛电子有限公司（以下简称“晶沛”）所有，它借出去后必须应要求及时归还，此文件内容是保密的，属晶沛公司商业机密的一部份，此文件不管是形式还是内容都不得在未经晶沛提前书面许可的前提下由任何单位或个人抄袭或出版。
深圳市晶沛电子有限公司 2022版权所有



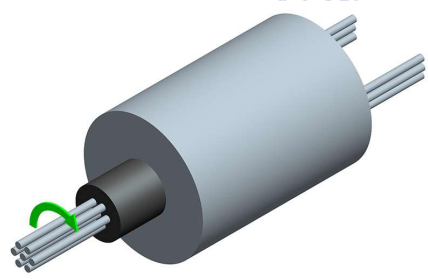
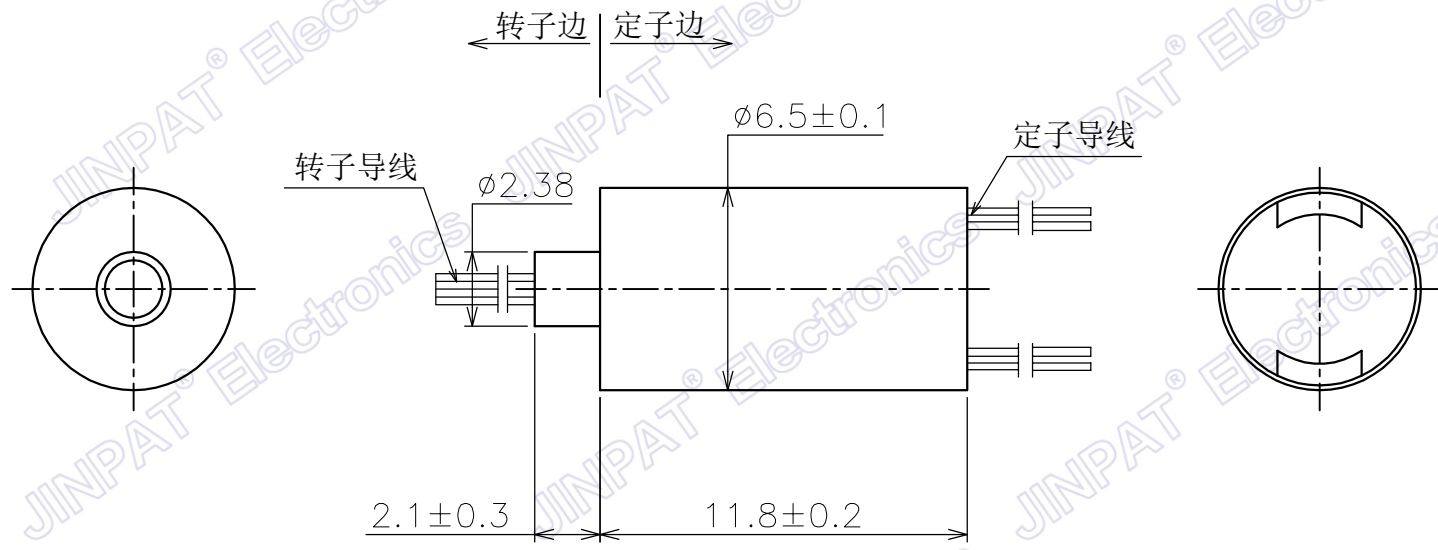
电子电气特性		机械特性		
环路数	总计	8路	工作转速	0~300rpm
	详细	8路1A	触点材质	金对金
工作电压	0~48V AC/DC	壳体材质	工程塑料	
耐压强度	≥100VAC@50Hz	导线长度	定子:250±5mm 转子:250±5mm	
绝缘电阻	≥100MΩ@100VDC	动态电阻波动值	≤35mΩ	
环境特性		其它		
工作温度	-20°C~+60°C	应用领域	/	
工作湿度	≤60%RH	其他	/	
防护等级	IP40			


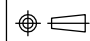


型号	LPMS-08YLP				
客户编码		名称	布线图		
单位	mm	设计	ZYH	日期	2022.04.02
比例	1:1	审核	LML	日期	2022.04.02
视角		版本	AO	页数	2/2

标记	变更内容	时间	修改

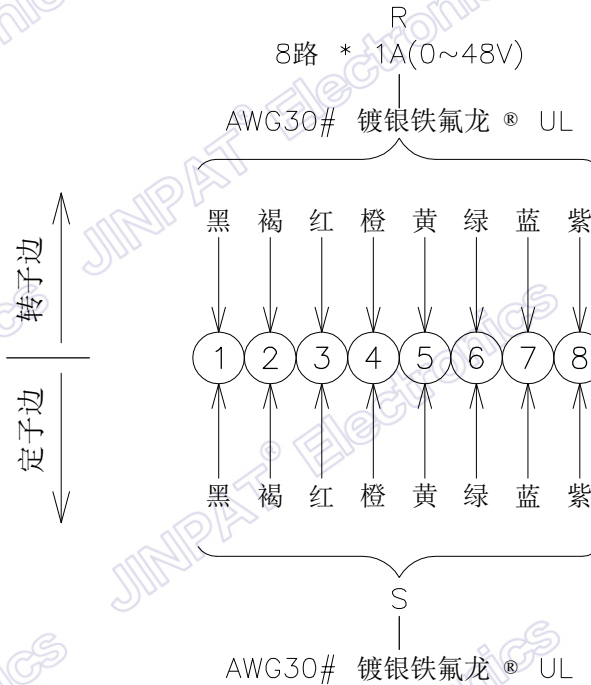
此文件属深圳市晶沛电子有限公司（以下简称“晶沛”）所有，它借出去后必须应要求及时归还，此文件内容是保密的，属晶沛公司商业机密的一部份，此文件不管是形式还是内容都不得在未经晶沛提前书面许可的前提下由任何单位或个人抄袭或出版。
 深圳市晶沛电子有限公司 2022版权所有



 晶沛电子 www.slpring.cn		型号 LPMS-08YL					
		客户编码	名称		外形图		
单位	mm	未注公差 线度 0--18 ±0.1 >18--80 ±0.15 >80--250 ±0.2 角度 ° ±0.5°	设计	ZYH	日期	2022.04.02	
比例	1:1		审核	LML	日期	2022.04.02	
视角		°	版本	AO	页数	1/2	

标记	变更内容	时间	修改

此文件属深圳市晶沛电子有限公司（以下简称“晶沛”）所有，它借出去后必须应要求及时归还，此文件内容是保密的，属晶沛公司商业机密的一部份，此文件不管是形式还是内容都不得在未经晶沛提前书面许可的前提下由任何单位或个人抄袭或出版。
深圳市晶沛电子有限公司 2022版权所有



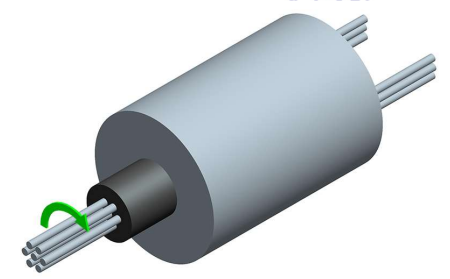
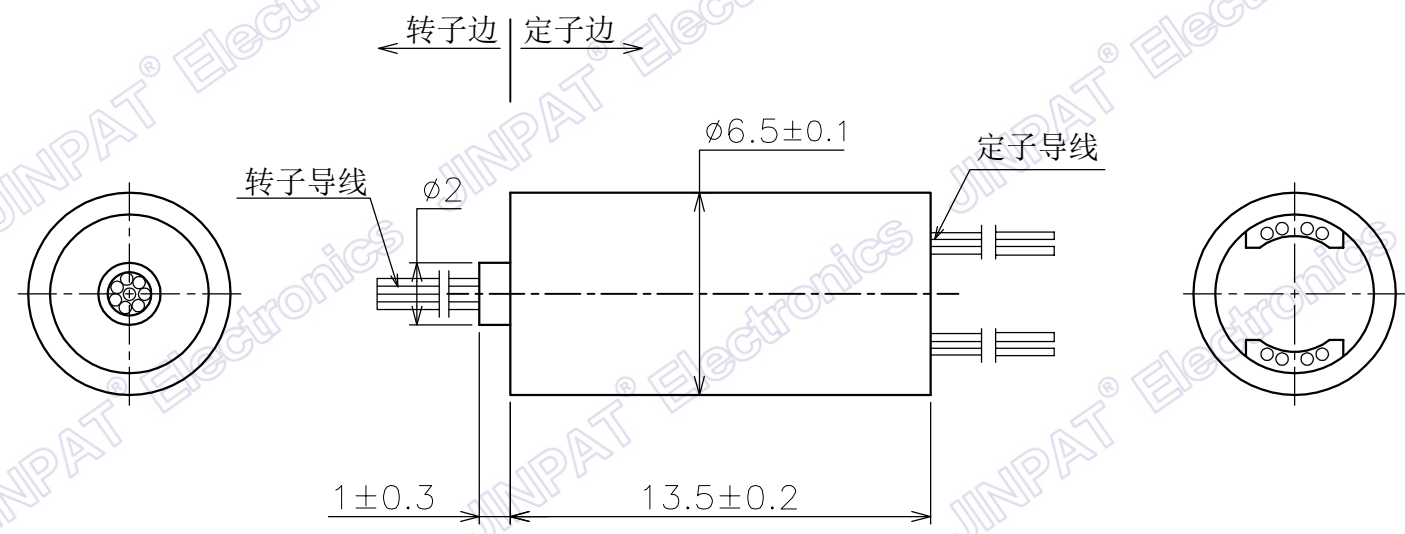
电子电气特性		机械特性	
环路数	总计 8路	工作转速	0~300rpm
	详细 8路1A	触点材质	金对金
工作电压	0~48V AC/DC	壳体材质	不锈钢
耐压强度	≥100VAC@50Hz	导线长度	定子:250±5mm 转子:250±5mm
绝缘电阻	≥100MΩ@100VDC	动态电阻波动值	≤35mΩ
环境特性		其它	
工作温度	-20°C~+60°C	应用领域	/
工作湿度	≤60%RH	其他	/
防护等级	IP40		


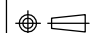
晶沛电子
www.slpring.cn

型号	LPMS-08YL				
客户编码		名称	布线图		
单位	mm	设计	ZYH	日期	2022.04.02
比例	1:1	审核	LML	日期	2022.04.02
视角		版本	AO	页数	2/2

标记	变更内容	时间	修改

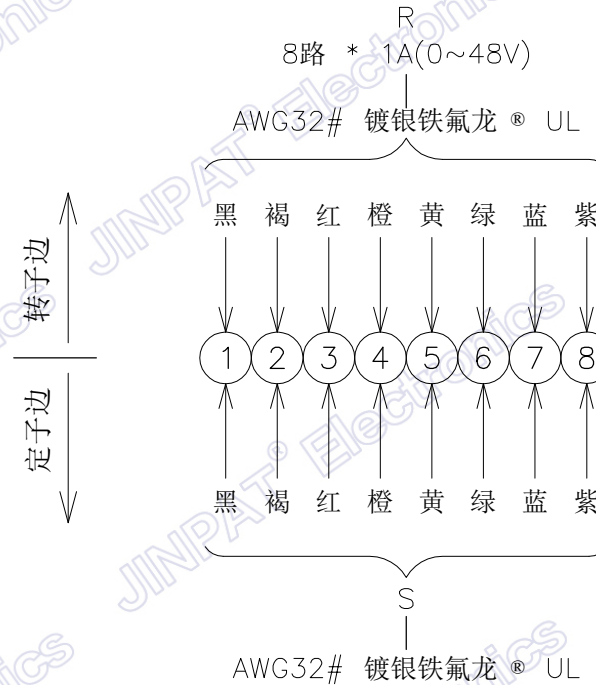
此文件属深圳市晶沛电子有限公司（以下简称“晶沛”）所有，它借出去后必须应要求及时归还，此文件内容是保密的，属晶沛公司商业机密的一部份，此文件不管是形式还是内容都不得在未经晶沛提前书面许可的前提下由任何单位或个人抄袭或出版。
 深圳市晶沛电子有限公司 2022版权所有



 晶沛电子 www.slpring.cn		型号	LPMS-08YP			
		客户编码		名称	外形图	
单位	mm	未注公差 线度 0--18 ±0.1 >18--80 ±0.15 >80--250 ±0.2 角度 ° ±0.5°	设计	ZYH	日期	2022.04.02
比例	1:1		审核	LML	日期	2022.04.02
视角			版本	AO	页数	1/2

标记	变更内容	时间	修改

此文件属深圳市晶沛电子有限公司（以下简称“晶沛”）所有，它借出去后必须应要求及时归还，此文件内容是保密的，属晶沛公司商业机密的一部份，此文件不管是形式还是内容都不得在未经晶沛提前书面许可的前提下由任何单位或个人抄袭或出版。
深圳市晶沛电子有限公司 2022版权所有



电子电气特性		机械特性		
环路数	总计	8路	工作转速	0~300rpm
	详细	8路1A	触点材质	金对金
工作电压	0~48V AC/DC	壳体材质	工程塑料	
耐压强度	≥100VAC@50Hz	导线长度	定子:250±5mm 转子:250±5mm	
绝缘电阻	≥100MΩ@100VDC	动态电阻波动值	≤35mΩ	
环境特性		其它		
工作温度	-20°C~+60°C	应用领域	/	
工作湿度	≤60%RH	其他	/	
防护等级	IP40			

晶沛电子
www.slpring.cn

型号	LPMS-08YP				
客户编码		名称	布线图		
单位	mm	设计	ZYH	日期	2022.04.02
比例	1:1	审核	LML	日期	2022.04.02
视角		版本	AO	页数	2/2